

Contura

2016.

NIEUWE KACHELS EN INZETHAARDEN



11

HOOGTEPUNTEN
AAN DE WONING





Welkom in een warm huis

De warmte van een houtgestookte kachel zorgt voor gezelligheid en een gevoel van samenzijn. Een kachel is ook een slimme en moderne energieoplossing, die verstandig met uw middelen en die van de natuur omgaat. Bovendien is hij een stralend en levend element in uw woning.

Een moderne houtkachel is zo veel meer dan een mooi design. Van binnen is de verbranding veel schoner en efficiënter dan van oudere modellen.

Groeiend succes

Een kachel of inzethaard van Contura is het geliefde, warme hart in veel huizen. Het snel en eenvoudig kunnen aansteken van een heerlijk warm haardvuur zorgt voor gezelligheid en levenskwaliteit.

Contura ontwikkelt kachels voor mensen die hoge eisen stellen aan het design aan de buitenkant en de functionaliteit aan de binnenzijde. De nieuwe modellen van dit jaar komen uiteraard volledig tegemoet aan deze wensen.

Veel van onze succesmodellen zijn nu verkrijgbaar in een nieuwe kleur, met meer glas, met meer keuze in omlijstingen en verbeterde functies.

Welkom bij Contura 2016.



Een royaal vuur

Contura i51 in wit plaatstaal is een populair nieuw model. Het moderne design past uiteraard perfect in een modern huis, maar wat de i51 tot een echte winnaar maakt is de dichtheid en het feit dat deze kachel zijn verbrandingslucht van buiten haalt: het aansteken van de kachel is zo gebeurd en de opwarmen verloopt uiterst efficiënt. Combineer de inzet met een eenvoudig te plaatsen zwart houtvak.

Kies er voor extra warmte een warmtevasthoudend magazijn van Powerstone bij.

Zie veel van het vuur door royale ruiten aan drie kanten

Moderne, energiezuinige inzet voor moderne, energiezuinige huizen

Omlijstingen/kleur: wit plaatstaal

Nieuwe klepconstructie met de beste regeling op de markt

Kan rechtstreeks tegen een brandbare wand worden geplaatst

Vermogen	6-11 kW
Rendement	80%
Verwarmt	tot 170 m ²
Hoogte	1650 mm
Breedte	770 mm
Diepte	500 mm
Gewicht	215 kg
Kleur	Wit
Max. houtlengte	50 cm

Kies accessoires: Houtvak van zwart gelakt plaatstaal, 100 kg Powerstone, vloerbescherming van glas, aansluiting voor externe toevoerlucht en schoorsteen.



CONTURA i51, wit plaatstaal



Geliefde klassieker nu verkrijgbaar in wit

De Contura 596 Style is al geruime tijd een van onze populairste modellen. Nu heeft deze een prachtige glazen deur gekregen, nog grotere zijruiten en witte lak. De bovenzijde is van witgelakt gietijzer. Kies er Powerstone of een ventilator bij voor nog meer vermogen.

Vermogen	3-7 kW
Rendement	80%
Verwarmt	tot 120 m ²
Hoogte	1529 mm
Breedte	495 mm
Diepte	440 mm
Gewicht	136 kg
Kleur	Zwart
Max. houtlengte	33 cm



Kies accessoires: Extra warmtemagazijn met convectieklep*, draaiplateau, vloerbescherming van glas of plaatstaal, aansluiting voor externe toevoerlucht en schoorsteen.



CONTURA 596G Style, wit





CONTURA 510G Style wit, glazen deur

Populair basismodel, nu in wit, met nieuwe robuuste deur van glas. Klein, eenvoudig te plaatsen en zeer effectief.



Vermogen	3-7 kW
Rendement	80%
Verwarmt	tot 120 m ²
Hoogte	1066 mm
Breedte	495 mm
Diepte	440 mm
Gewicht	105 kg
Kleur	Zwart
Max. houtlengte	33 cm

Contura 510G:1
Topplaat van
gietijzer



Contura 510G:2
Glazen topplaat



Kies accessoires: Gietijzeren of glazen topplaat, deur, ventilator, draaiplateau, kookplaat, vloerbescherming van glas of plaatstaal, aansluiting voor externe toevoerlucht en schoorsteen.



CONTURA 520S Style

Het nieuwe, zachte zandsteen geeft de 520S Style een zachte uitstraling. De nieuwe, sierlijke gietijzeren deur in zwart of grijs past er perfect bij.



Vermogen	3-7 kW
Rendement	80%
Verwarmt	tot 120 m ²
Hoogte	1100 mm
Breedte	556 mm
Diepte	475 mm
Gewicht	191 kg
Kleur	Zwart, grijs
Max. houtlengte	33 cm

Kies accessoires: Ventilator, deur, draaiplateau, kookplaat, vloerbescherming van glas of plaatstaal, aansluiting voor externe toevoerlucht en schoorsteen.



CONTURA 710

Door de hoekige vorm is de Contura 710 zeer makkelijk te plaatsen. De nieuwe kachel zonder zijruiten levert een strakke vorm op die weinig ruimte inneemt in een hoek.



Vermogen	3-7 kW
Rendement	80%
Verwarmt	tot 120 m ²
Hoogte	1151 mm
Breedte	459 mm
Diepte	372 mm
Gewicht	105 kg
Kleur	Zwart, grijs
Max. houtlengte	30 cm

Kies accessoires: Opbergdeur met dempsluiting, vloerbescherming van glas of plaatstaal, aansluiting voor externe toevoerlucht, schoorsteen.



CONTURA 720T

De omlijsting van warmtevasthoudend speksteen maakt de nieuwe Contura 720T tot een prachtige en efficiënte warmtebron.



Vermogen	3-7 kW
Rendement	80%
Verwarmt	tot 120 m ²
Hoogte	1179 mm
Breedte	556 mm
Diepte	407 mm
Gewicht	195 kg
Kleur	Zwart, grijs
Max. houtlengte	30 cm

Kies accessoires: Vloerbescherming van glas of plaatstaal, aansluiting voor externe toevoerlucht en schoorsteen.

Stoken in een superellips

De ellipsvormige Contura 870 zonder zijruiten is perfect in een hoek te plaatsen. Is verkrijgbaar in zwart of grijs en met diverse topplaten, bijvoorbeeld van speksteen of roestvrij staal.

Contura 870:1
Topplaat van
gietijzer



Contura 870:2
Topplaat met
lamellen



Contura 870:3
Topplaat van
speksteen



Contura 870:4
Glazen topplaat
(alleen verkrijgbaar
voor de zwarte kachel)



Contura 870:5
Topplaat van
roestvrij staal



Vermogen	3-6 kW
Rendement	82%
Verwarmt	tot 90 m ²
Hoogte	1060 mm
Breedte	460 mm
Diepte	360 mm
Gewicht	71,5 kg
Kleur	Zwart, grijs
Max. houtlengte	30 cm



Kies accessoires: Topplaat van gietijzer, met lamellen, van speksteen, glas of roestvrij staal, draaiplateau, vloerbescherming van glas of plaatstaal, aansluiting voor externe toevoerlucht en schoorsteen.



CONTURA 870



Goede oplossingen voor maximale warmte met uw Contura

Warmtemagazijn en heteluchtklep zorgen gedurende langere tijd voor meer warmte.

Warmtemagazijn met Powerstone

Powerstone is een steensoort met een zeer goede warmteopslag. De steen zorgt nog lang nadat het vuur gedoofd is voor veel nawarmte.

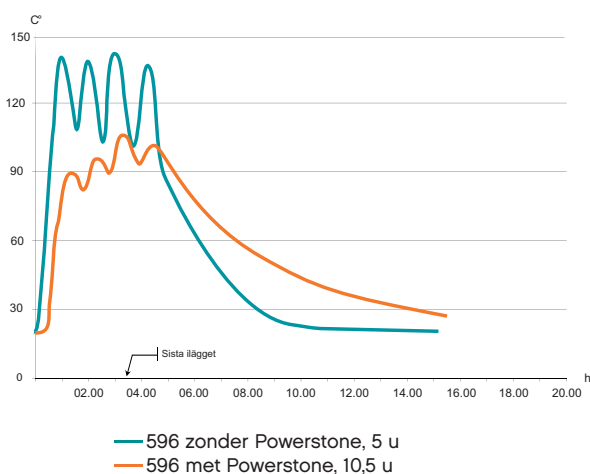
Test warmtevasthoudende eigenschappen Contura

Bij Contura zijn we heel zorgvuldig als het gaat om het testen van de functionaliteit en het vermogen van de kachels. Zo zorgen we ervoor dat u weet wat u krijgt als u voor een Contura kiest. Om de verschillen te laten zien, hebben we kachels getest met en zonder Powerstone warmtemagazijn en met en zonder omhulsel van natuurlijk warmtevasthoudend speksteen.

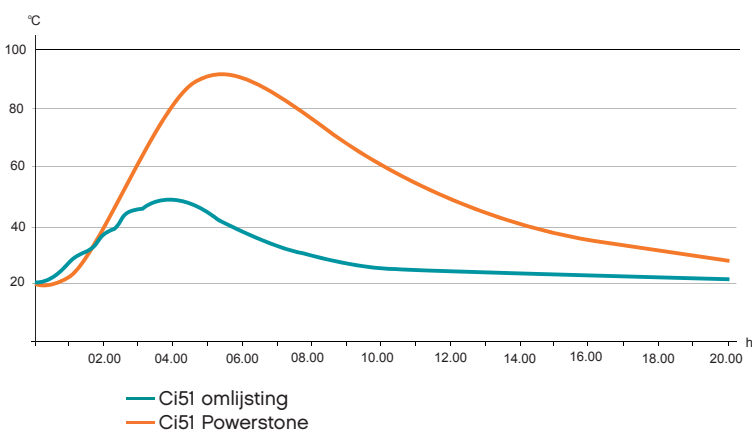
Warmteopslagtest

De testen zijn uitgevoerd met aanmaakhout en vier keer bijvullen. Het aansteken en de eerste drie keer bijvullen vonden plaats met een volledig open verbrandingsklep. Na de laatste keer bijvullen werd de luchttoevoer tot iets minder dan de helft gesmoord. De afkoeltijd wordt berekend vanaf de laatste keer bijvullen, totdat de buitentemperatuur aan de bovenkant is gedaald tot 30°.

Warmteopslagtest Contura 596



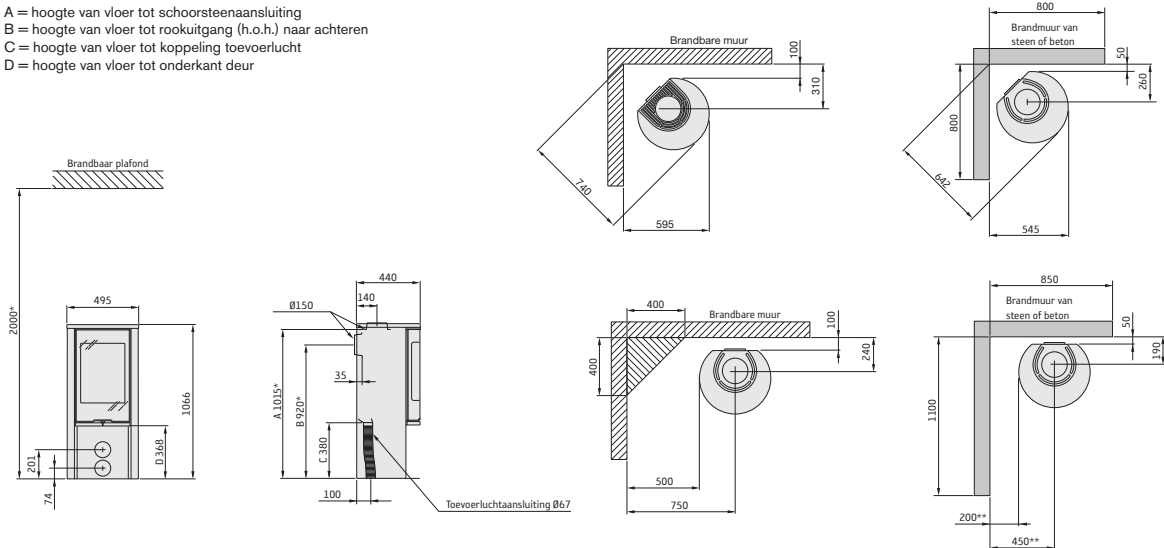
Warmteopslagtest Contura i51



Maattekeningen

510G Style wit

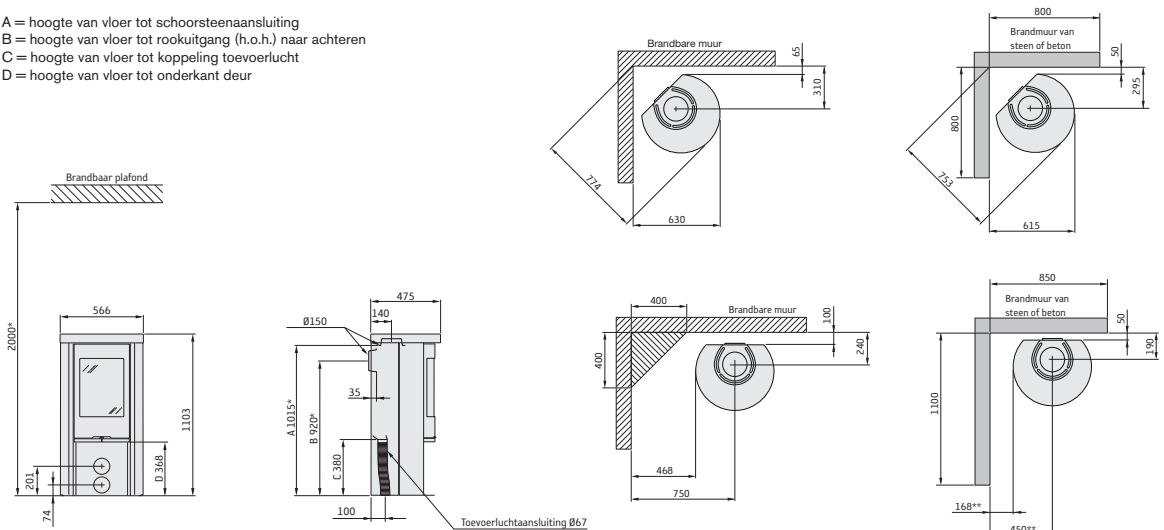
- A = hoogte van vloer tot schoorsteenaansluiting
- B = hoogte van vloer tot rookuitgang (h.o.h.) naar achteren
- C = hoogte van vloer tot koppeling toevoerlucht
- D = hoogte van vloer tot onderkant deur



* Om verkleuring van geschilderde onbrandbare wanden te voorkomen, bevelen wij dezelfde zijafstand aan als voor brandbare wanden.
 Let op: bij plaatsing van de kachel op een draaiplatform gelden de aangegeven installatieafstanden niet. Let op: bij vloerplaten van glas wordt de hoogte vanaf de vloer ca. 10 mm hoger.

520S Style

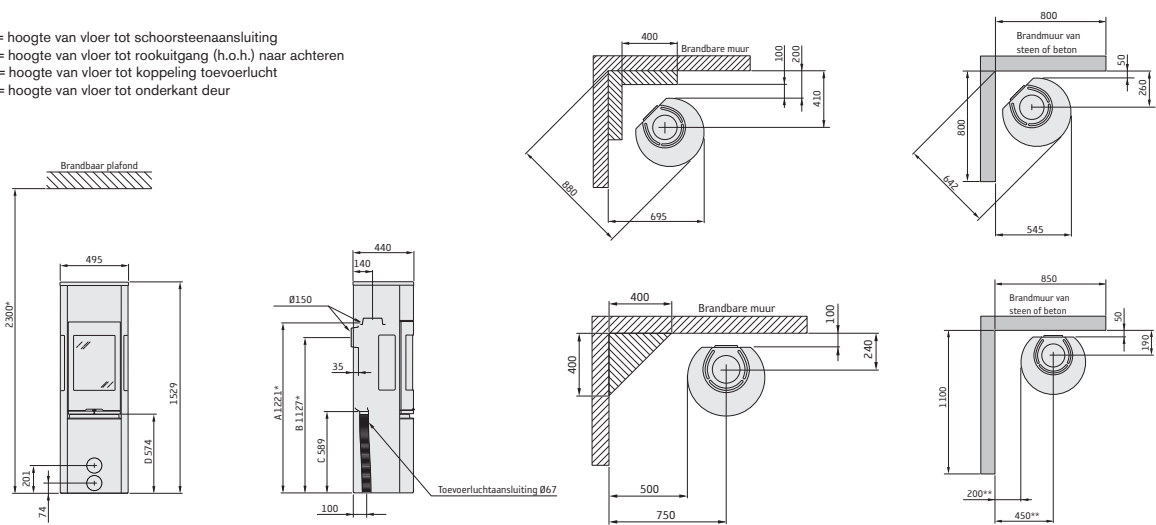
- A = hoogte van vloer tot schoorsteenaansluiting
- B = hoogte van vloer tot rookuitgang (h.o.h.) naar achteren
- C = hoogte van vloer tot koppeling toevoerlucht
- D = hoogte van vloer tot onderkant deur



* Om verkleuring van geschilderde onbrandbare wanden te voorkomen, bevelen wij dezelfde zijafstand aan als voor brandbare wanden.
 Let op: bij plaatsing van de kachel op een draaiplatform gelden de aangegeven installatieafstanden niet. Let op: bij vloerplaten van glas wordt de hoogte vanaf de vloer ca. 10 mm hoger.

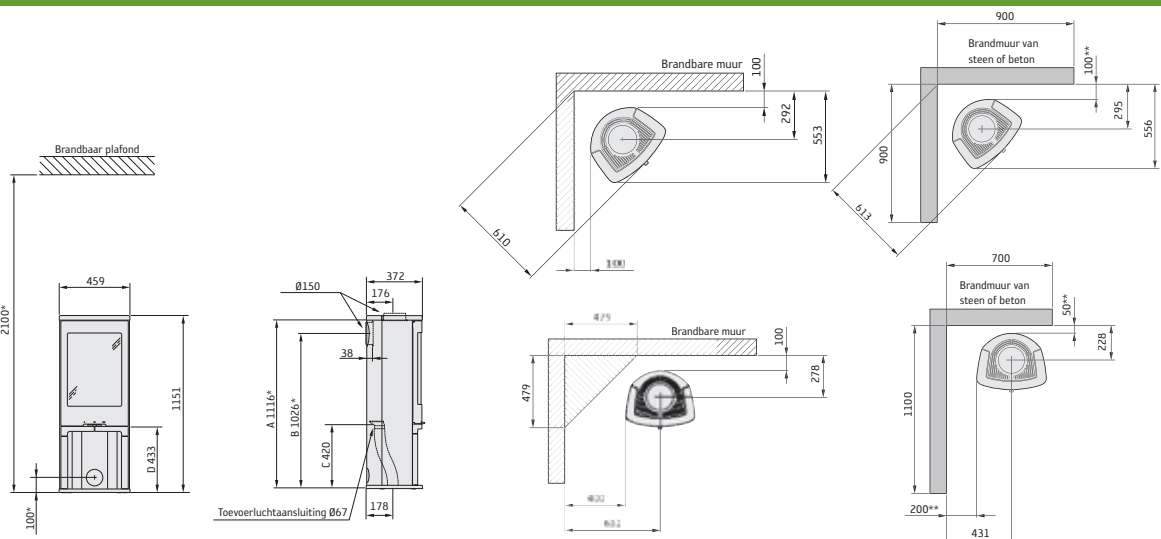
596G Style wit

A = hoogte van vloer tot schoorsteenaansluiting
 B = hoogte van vloer tot rookuitgang (h.o.h.) naar achteren
 C = hoogte van vloer tot koppeling toevoerlucht
 D = hoogte van vloer tot onderkant deur



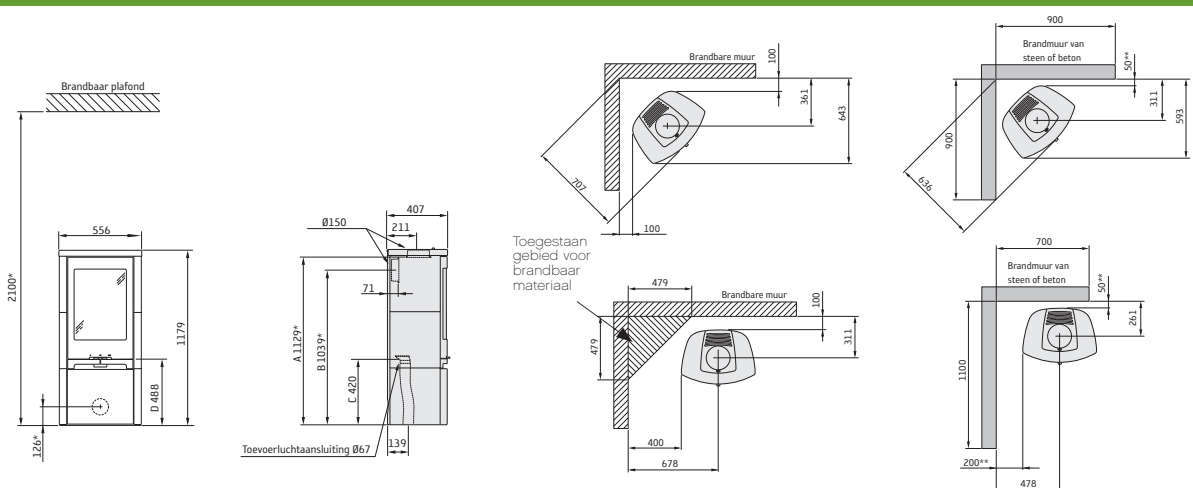
* Om verkleuring van geschilderde onbrandbare wanden te voorkomen, bevelen wij dezelfde zijstand aan als voor brandbare wanden.
 Let op: bij plaatsing van de kachel op een draaiplatform gelden de aangegeven installatieafstanden niet. Let op: bij vloerplaten van glas wordt de hoogte vanaf de vloer ca. 10 mm hoger.

710



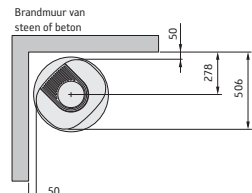
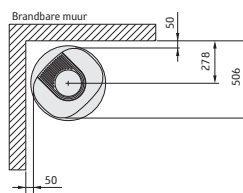
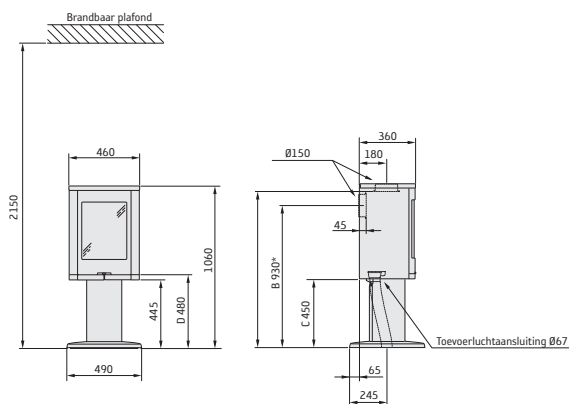
* Om verkleuring van geschilderde onbrandbare wanden te voorkomen, bevelen wij dezelfde zijstand aan als voor brandbare wanden.
 Let op: bij plaatsing van de kachel op een draaiplatform gelden de aangegeven installatieafstanden niet. Let op: bij vloerplaten van glas wordt de hoogte vanaf de vloer ca. 10 mm hoger.

720T

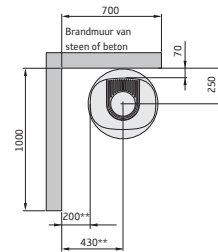
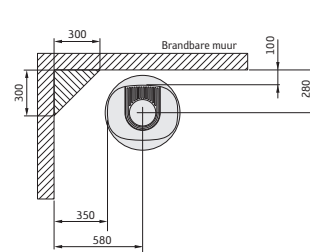


* Om verkleuring van geschilderde onbrandbare wanden te voorkomen, bevelen wij dezelfde zijstand aan als voor brandbare wanden.
 Let op: bij plaatsing van de kachel op een draaiplatform gelden de aangegeven installatieafstanden niet. Let op: bij vloerplaten van glas wordt de hoogte vanaf de vloer ca. 10 mm hoger.

A = hoogte van vloer tot schoorsteenaansluiting, boven
 B = hoogte van vloer tot schoorsteenaansluiting (h.o.h.), achter
 C = hoogte van vloer tot koppeling toevoerlucht
 D = hoogte van vloer tot onderkant deur



Max. houtlengte: 33 cm



* Als de kachel op een vloerbescherming van bijvoorbeeld glas (accessoire) komt te staan, wordt de dikte van de vloerplaat bij de hoogte vanaf de vloer opgeteld. Dit geldt ook voor vrijliggende glazen vloerbeschermingen (accessoire).

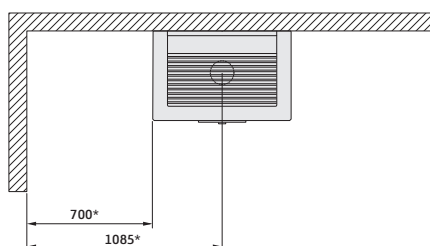
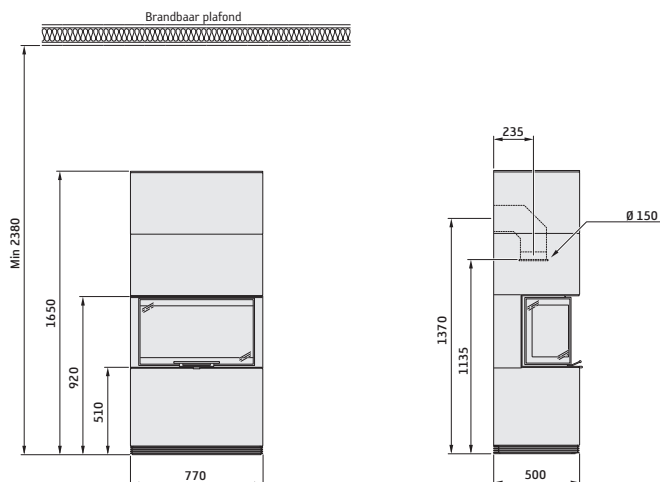
** Om verkleuring van geschilderde onbrandbare wanden te voorkomen, bevelen wij dezelfde zijafstand aan als voor brandbare wanden.

i51 wit plaatstaal

Belangrijk!

Op de maattekeningen worden alleen de minimaal toegestane installatieafstanden voor de kachel aangegeven. Bij aansluiting op een stalen schoorsteen moeten ook de eisen met betrekking tot veiligheidsafstanden voor de schoor-

steen in acht worden genomen. Vóór de kachel moet de veiligheidsafstand ten opzichte van brandbare bouwdeelen of inrichtingselementen minimaal 1,5 m bedragen.



De plaatsing tegen een brandbare wand vereist installatie met een beschermwand (accessoire in sommige landen), of een uitwendige brandmuur die de achterliggende wand beschermt. De materiaaleisen van de brandmuur staan beschreven onder "Achterliggende muren" op pagina 17.

*Extra beschermwand zie aparte instructies



CONTURA 720T



Contura
NIBE AB
Box 134
SE-285 23 Markaryd, Zweden
Tel. +46 (0)433 75 100

Onderdeel van **NIBE** www.contura.eu

NL 539402-1



Contura is volledig Zweeds

Het ontwerp en de productontwikkeling van de Contura-kachels vinden in Zweden plaats, net als de montage van alle onderdelen van de kachel. De kachels worden op kwaliteit gecontroleerd voordat ze de fabriek in Markaryd verlaten. Daardoor hebben wij de volledige controle over de kwaliteit van de productie in alle geledingen. Wij hechten er waarde aan dat de kachels aan moderne huizen en omstandigheden zijn aangepast. Met trots zetten wij "Made in Sweden" op onze kachels.



De kachel uit Småland die Europa warm houdt

Contura-kachels en Premodul-schoorstenen worden geproduceerd door NIBE in Markaryd in het Zweedse Småland. Zuinig omgaan met de hulpbronnen is in Småland altijd vanzelfsprekend geweest en daarom is onze productie modern, zuinig en effectief. De kwaliteitsgedachte is tot in alle geledingen van de productie in onze fabriek doorgedrongen en wij zijn de grootste en modernste producent van kachels en schoorstenen in Europa. Onze producten worden in heel Europa verkocht en worden gewaardeerd om hun tijdloze ontwerp, effectiviteit en hoge kwaliteit.



Contura is in Scandinavië marktleider op het gebied van verwarmingsproducten op basis van hout en is één van de toonaangevende producenten in Europa. Contura maakt deel uit van het NIBE-concern met ruim 10.000 medewerkers en een omzet van ongeveer 11 miljard Zweedse kronen.