

ELEMENT

ELECTRIC FIRES 4 

INSTALLATIEHANDLEIDING

Voor de "Element4 - Electric Fires"



LAAT DEZE INSTRUCTIES BIJ HET APPARAAT ACHTER



DIT PRODUCT IS NIET GESCHIKT VOOR GEBRUIK ALS PRIMAIRE VERWARMING

**LEES VOOR INSTALLATIE OF GEBRUIK DEZE INSTRUCTIES EN BEWAAR DIT
BOEKJE ZODAT U ER LATER NOG INFORMATIE IN KUNT OPZOEKEN**

Inhoudsopgave

1 CE verklaring	6
2 Belangrijke veiligheidsinformatie	6
3 Garantie bepalingen	7
4 Aansluiting	7
5 Installatievereisten	8
6 Holle wand installatiemethode	8
7 Inrichten van de haard	10
8 Gebruiksaanwijzingen	10

1 CE verklaring

Hierbij verklaren wij dat het door Element4 uitgebrachte elektrische sfeerverwarmingstoestel door zijn ontwerp en bouwwijze voldoet aan de essentiële eisen.

Product:

- Electrisch sfeerverwarmingstoestel

Models:

- Modore-, Bidore- en Trisore 50e
- Modore-, Bidore- en Trisore 80He
- Modore-, Bidore- en Trisore 100e
- Modore-, Bidore- en Trisore 150e
- Modore-, Bidore- en Trisore 180e

Alle Element4 haarden voldoen aan de eisen van de EU-richtlijnen 2004/108/EG en 2006/95/EG.

Aan deze richtlijnen is voldaan middels conformiteit met de volgende normen:

- BS EN 60335-2-30:2003
- BS EN 60335-1:2002
- BS EN 6100-6-3:2001

Deze verklaring verliest haar geldigheid als zonder schriftelijke toestemming van Element4 wijzigingen aan het toestel worden aangebracht. U kunt een kopie van het keuringscertificaat aanvragen via info@element4.nl.



J. Kempers
Directeur

2 Belangrijke veiligheidsinformatie

Lees voor installatie of gebruik deze instructies en bewaar dit boekje zodat u er later nog informatie in kunt opzoeken

Personen (inclusief kinderen) die wegens hun fysieke, zintuiglijke of geestelijke vermogens of wegens hun onervarenheid of onkunde niet in staat zijn dit apparaat op een veilige manier te gebruiken, mogen dit apparaat slechts gebruiken onder toezicht of met de hulp van een persoon die voor de veiligheid verantwoordelijk is.

Toezicht op kinderen is vereist om te voorkomen dat ze met het apparaat spelen.

Algemene waarschuwingen

- Kinderen nooit zonder toezicht in de buurt van een niet-afgeschermd verwarmingstoestel laten.
- Nooit de verwarmingsuitlaat blokkeren of afdekken.
- Dit product nooit installeren of gebruiken op plaatsen waar het in contact zou kunnen komen met water, zoals in een badkamer of natte ruimte.
- Nooit spuitbussen of stoomreinigers gebruiken in de nabijheid van dit product.
- De stroomkabel nooit in de buurt van de verwarmingsuitlaat leggen.
- De stroomkabel nooit onder tapijt of vloerbedekking door leggen.
- Dit product nooit in de nabijheid van gordijnen of brandbare materialen installeren.
- Het verwarmingstoestel nooit gebruiken voor het drogen van kleding of andere voorwerpen.
- Nooit de haardbehuizing verwijderen zonder eerst de voeding los te koppelen.

Belangrijke veiligheidsvoorschriften ten aanzien van elektriciteit

Dit apparaat mag nooit boven of voor een vast elektrisch stopcontact worden geïnstalleerd.

Het stopcontact dient gemakkelijk bereikbaar te zijn om bij onderhoud en reiniging de voeding te kunnen loskoppelen. Dit apparaat is voorzien van een twee meter lange stroomkabel, met 13Amp aangegoten 3-pins-stekker voor aansluiting op een standaard 230/240V-stopcontact.

Dit apparaat moet altijd worden geaard. Raadpleeg bij twijfel een deskundige.

3 Garantiebepalingen

Mocht dit apparaat binnen 24 maanden na aankoop defecten vertonen als gevolg van tekortkomingen in constructie, materiaal of vakmanschap, dan zal het product onder de volgende voorwaarden kosteloos worden gerepareerd:

- Het is de verantwoordelijkheid van de koper te bewijzen dat het apparaat onder de garantie valt, bijv. met een aankoopbewijs.

Elke garantie vervalt indien

- niet goedgekeurde reparaties of wijzigingen zijn aangebracht aan de elektrische haard
- in geval van een ongeval, misbruik of schade veroorzaakt door een onjuiste installatie
- bij schade opgetreden tijdens vervoer naar of van de reparateur, en gewijzigde of ontbrekende serienummers.

Onder deze garantie vervangen onderdelen worden ons eigendom.

Het bedrijf is niet aansprakelijk voor gevolgschade of welke andere schade dan ook voortvloeiend uit of verband houdend met deze elektrische haard.

Deze garantie is niet van toepassing op verwarmingselementen, lampen of zekeringen. Servicebezoeken waarbij geen fouten worden geconstateerd en installatiefouten worden niet gedekt door de fabrieksgarantie. De door ons ingeschakelde onderhoudstechnicus zal in deze gevallen kosten in rekening brengen voor het afgelegde servicebezoek.

Deze garantie is een aanvulling op en doet geen afbreuk aan de wettelijke rechten van de koper als consument.

Vervangende stekker

Let op: bij verwijdering van de aangegoten stekker en aansluiting op een gezeekerde aftakking door een ongekwalificeerd persoon, vervalt de garantie.

4 Aansluiting

Dit apparaat mag uitsluitend worden aangesloten op een 230/240 Volt AC 50Hz voeding. Controleer voordat u de haard aansluit of de voedingsspanning overeenkomt met de op de haard vermelde waarde.

Dit apparaat mag uitsluitend worden gebruikt op een wisselstroomvoeding met zekeringswaarde 13 Amp.

De kleurmarkering van de draden in de voedingskabel komt overeen met de Britse indeling:

- GROEN/GEEL - AARDE
- BLAUW - NULDRAAD
- BRUIN - FASE

De kleuren van de draden in de voedingskabel van dit apparaat kunnen afwijken van de kleuren waarmee de aansluitingen in een stekker zijn aangeduid.

Houd dus rekening met het volgende:

- De groen/gele draad moet worden aangesloten op de aansluiting in de stekker die is gemarkeerd met de letter E of het aardesymbool.
- De blauwe draad moet worden aangesloten op de aansluiting in de stekker die is gemarkeerd met de letter N.
- De bruine draad moet worden aangesloten op de aansluiting in de stekker die is gemarkeerd met de letter L.
- Als de stekker beschadigd is, dient u deze te vervangen of een gekwalificeerd elektricien in te schakelen.
- Vervang zekeringen alleen door zekeringen van het juiste formaat en de juiste waarde.

Onderhoud

Onderhoud aan dit apparaat mag uitsluitend worden verricht door een deskundige.

Wij adviseren dit apparaat elke 12 maanden een onderhoudsbeurt te geven.

Waarschuwing:

Controleer voor het uitvoeren van reparaties of onderhoud altijd eerst of de voedingskabel uit het stopcontact is genomen.

5 Installatievereisten

Inbouwmodellen

Dit product is ontworpen voor installatie in een holle wand of bestaande schouw. Vraag advies aan een professional over de integriteit van de constructie op de installatielocatie.

Bij installatie van het product in een open schoorsteen of rookkanaal is het belangrijk dat de schoorsteen/het rookkanaal wordt afgedicht om opwaartse/neerwaartse luchtstromen en omlaag vallend puin te voorkomen, waardoor de luchtcirculatie van het product zou kunnen worden beperkt en beïnvloed.

Ook is het belangrijk dat er direct boven en onder het product een minimale inwendige vrije ruimte van 50mm wordt aangehouden, om ervoor te zorgen dat er voldoende luchtcirculatie rond de verwarmingsunit mogelijk is.

Naden tussen het product en de opening mogen nooit worden afgedicht met siliconen of lijm, aangezien dit de luchtcirculatie rond het product kan hinderen en verder onderhoud aan het product kan bemoeilijken.

Zie voor meer informatie over afmetingen de tabel met technische specificaties.

Uitschakelbeveiliging verwarming

Deze beveiliging beschermt het product tegen beschadiging.

Wanneer de luchtcirculatie wordt gehinderd, wordt de haard automatisch uitgeschakeld. Dit kan gebeuren bij onjuiste installatie van de haard, of blokkades.

Om de verwarmingsfunctie te resetten:

- Neem de stekker uit het stopcontact.
- Laat het product afkoelen.
- Verwijder als het apparaat voldoende is afgekoeld eventuele blokkades en controleer de installatie.

Na 10 minuten wordt de thermoschakelaar (uitschakelbeveiliging) van de verwarming gereset.

Let op: Zowel de effectventilator als de verwarmingsventilator produceren een zacht geluid, dat bij een normale werking van de haard hoort.

6 Holle wand installatiemethode

Bij alle Element4-haarden dient er voor een goede luchtcirculatie direct boven en onder de hoofdbehuizing een vrije ruimte van 100mm minimaal 50mm te worden aangehouden. (Gebeurt dit niet, dan kan dit problemen opleveren voor de verwarmings- en vlamfunctie).

Elke Element4-haard wordt geleverd met één of meerdere wandbevestigingsbeugels.

- Bepaal op welke hoogte de afgewerkte Element4 haard ten opzichte van het vloerniveau moet komen.

Let op:

De minimale afstand ten opzichte van de vloer is 300 mm

- Bevestig de muurbeugel tegen de wand en let er hierbij op dat u de juiste bevestigingsmiddelen gebruikt die passen bij de betreffende wand - hol of massief.
- Hang de Element4-haard aan de beugel en zet hem op zijn plaats vast met de wandsteunbeugels aan de bovenkant van de haard.
- Steek de stekker van de IEC-conforme stroomkabel in het IEC-conforme stopcontact en let erop dat deze stevig is aangeduwd.

Opmerking:

Plaats het apparaat in de buurt van een geschikt stopcontact, zodat aansluiting op het voedingsnet mogelijk is.

- Het is belangrijk dat het stopcontact zich buiten de installatielocatie bevindt, zodat het stopcontact gemakkelijk bereikbaar blijft en de stekker van de haard na installatie nog kan worden losgekoppeld.
- Nadat de haard aan de wand is bevestigd en aangesloten op het stopcontact, kan de ombouw (de schouw) eromheen worden geplaatst.
- Bouw de holle schouw of ombouw in de gewenste afmetingen. Zie voor minimale openingsafmetingen: Afbeelding 1 en tabel 1.
- Het is belangrijk dat u bij het bepalen van de diepte van de frameconstructie rekening houdt met de afgewerkte voorzijde.
- Het is belangrijk dat er op de gewenste hoogte ook een latei wordt aangebracht, zodat het gewicht van de gemaakte wand niet op het apparaat komt te rusten.
- Maak de uitsnede in de gipsplaat / afwerkplaat en installeer de haard, waarbij u ervoor zorgt dat de pleisterkitranden aansluiten op de binnenkant van de uitsnede in de plaat.

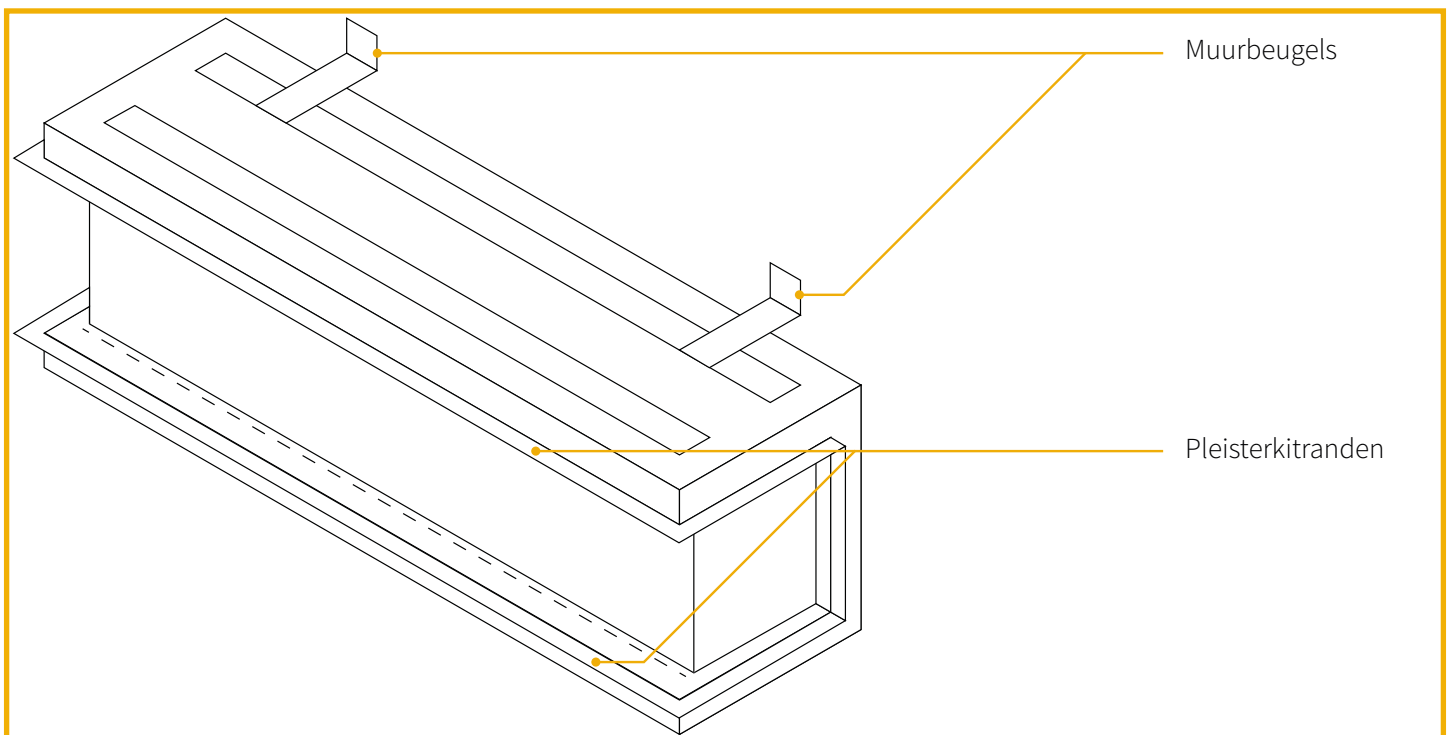
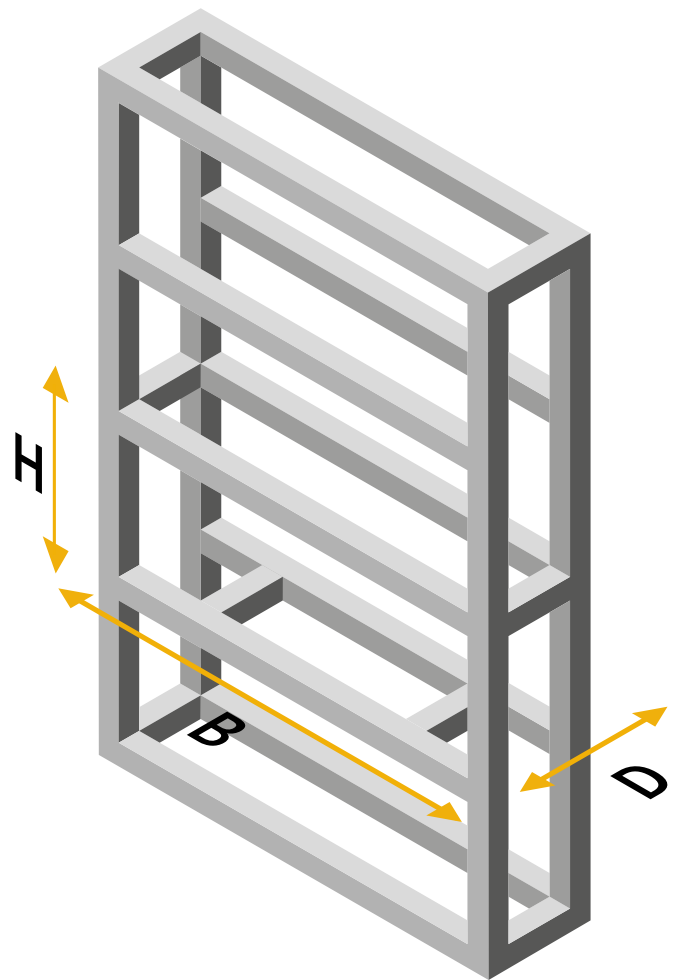
INSTALLATIEHANDLEIDING

In de onderstaande tabel staan de minimaal vereiste openingsafmetingen.

Model	Breedte (mm)	Diepte (mm)	Hoogte (mm)
50e	530	305	610
80He	835	305	790
100e	1065	305	560
150e	1565	305	560
180e	1785	305	615

In de onderstaande tabel staan de definitieve openingsafmetingen na installatie van de haard.

Model	Breedte (mm)	Diepte (mm)	Hoogte (mm)
50e	495	305	610
80He	802	305	590
100e	1003	305	355
150e	1505	305	355
180e	1750	305	410



7 Inrichten van de haard

Verwijdering glasplaat voorzijde

Volg de volgende stappen voor verwijdering van de glasplaat aan de voorzijde en het plaatsen van de boomstammenset.

1. Verwijder de twee schroeven uit de onderste glasopsluitstrip.
2. Verwijder de onderste glas-opsluitstrip.
3. Verwijder de glasplaat door de tweede opsluitstrip van de haardbehuizing weg te trekken. Blijf ondertussen steeds de glasplaat ondersteunen.

Zuignap

Om deze stap te vergemakkelijken is een zuignap meegeleverd. (Let op: de zuignap is alleen bedoeld ter ondersteuning en kan niet het volledige gewicht van het glas houden).

Tip

Bij de 150e- en 180e modellen wordt aangeraden om deze stap met twee personen uit te voeren.

4. Plaats de houtstammenset zoals hieronder aangegeven en plaats het glas terug door stap 3 tot 1 in omgekeerde volgorde te doorlopen.

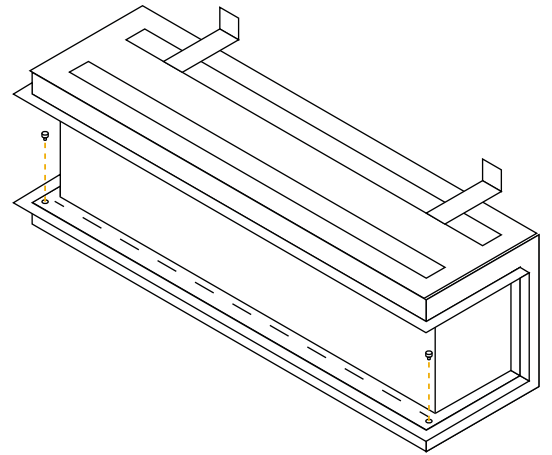
Plaatsing van de stammenset

Elk model wordt standaard geleverd met een Europese boomstammenset. De stijl en het formaat van de boomstammen varieert van model tot model.

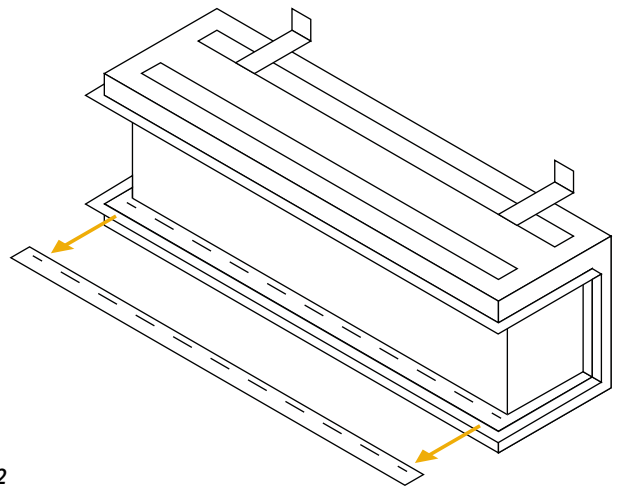
De boomstammen kunnen naar persoonlijke voorkeur worden gerangschikt en hebben geen invloed op de goede werking van de haard.

8 Gebruiksaanwijzingen

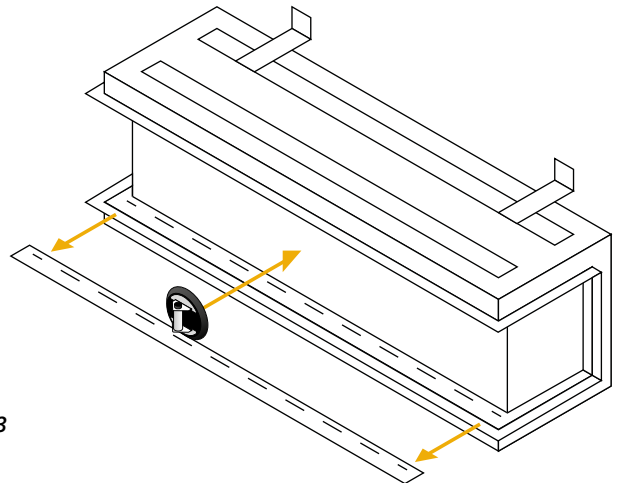
Het apparaat wordt bediend via de speciaal ontwikkelde app. Voor verdere instructie hiervoor verwijzen wij u door naar de hiervoor speciaal gemaakt gebruikersinstructie.



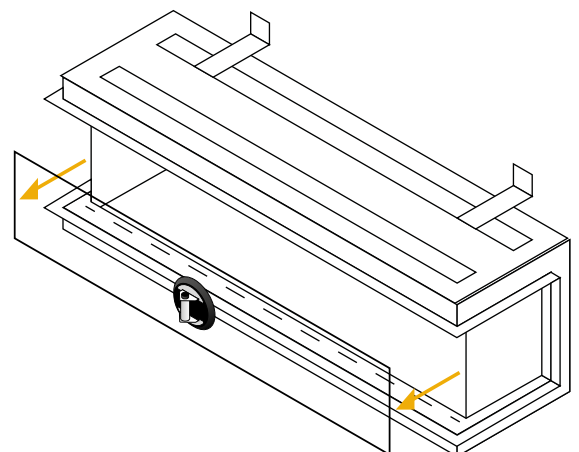
Stap 1



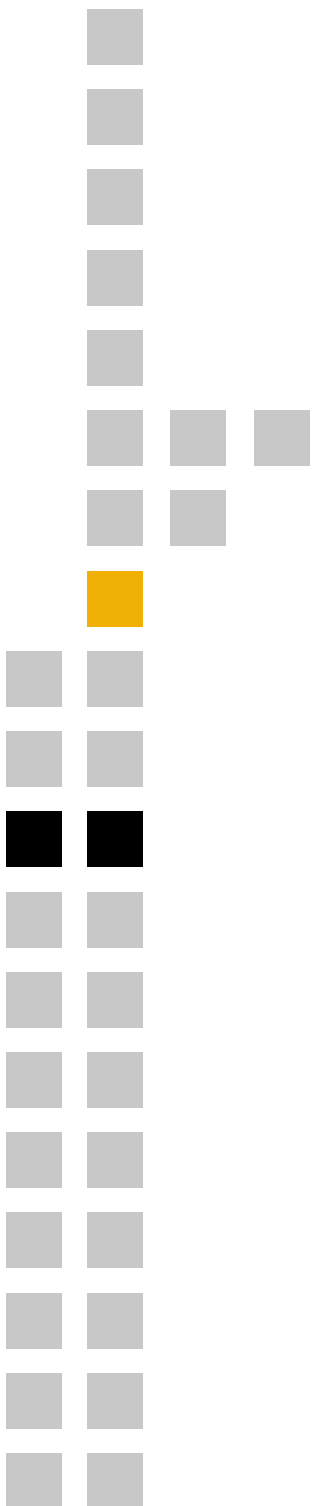
Stap 2



Stap 3



Stap 4



ELEMENT 4 B.V.

Paxtonstraat 23
8013 RP Zwolle
Info@element4.nl
www.element4.nl

SEPTEMBER 2018

